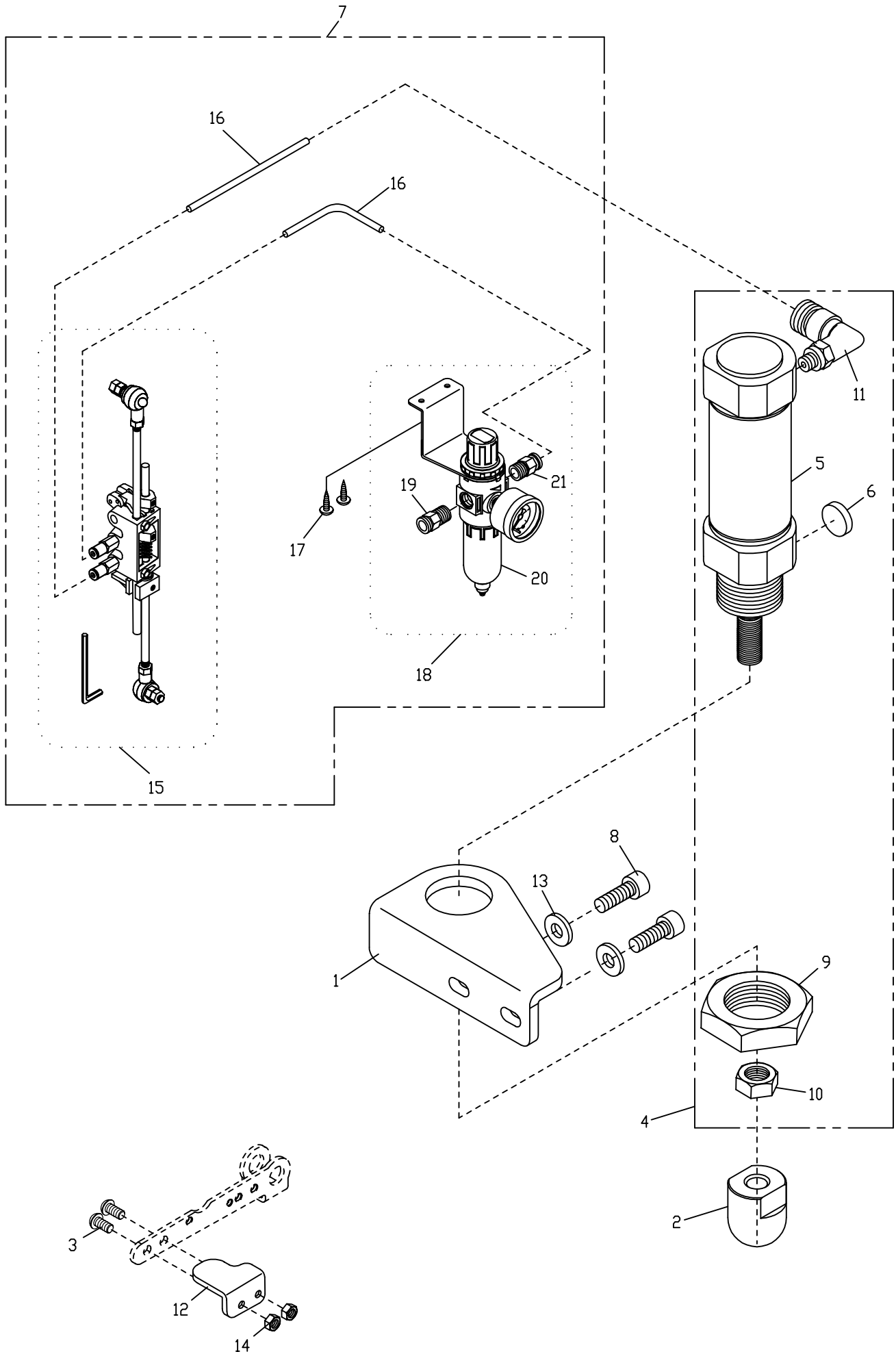


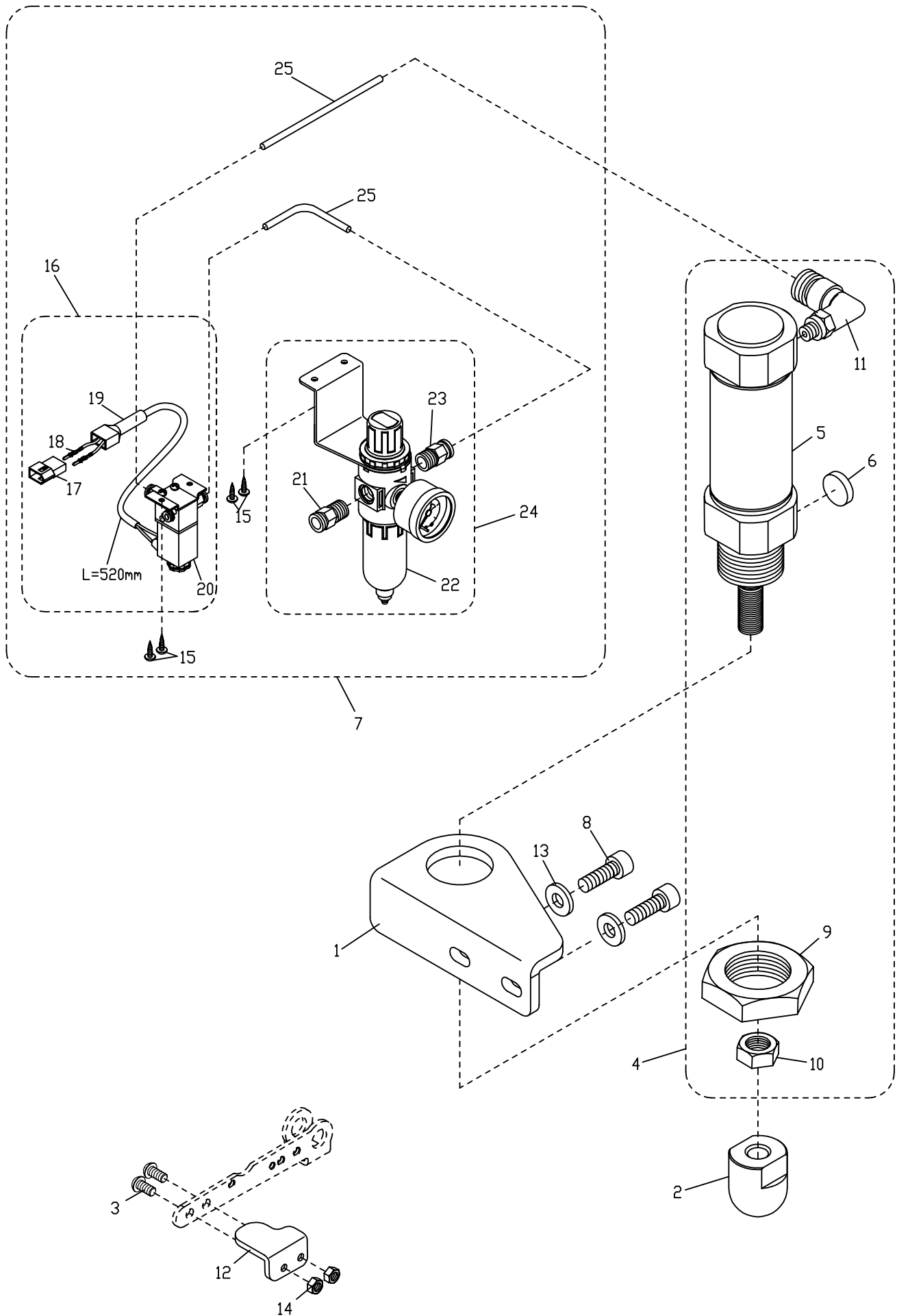
# 1. AL004 氣動式壓腳提升裝置 (吊桿開關組)



# 1. AL004 氣動式壓腳提昇裝置(吊桿開關組)

序號 Ref.No.	圖號 Parts No.	名稱 Description	單位用量 Amt.Req.
1	4AL0040101	固定座 Base -----	1
2	4PFE010113	套管 Clutch Sleeve -----	1
3	8MP06401211A	螺絲 Screw(UTB1-03-02 M6-1*12) -----	2
4	4AL004A01041	氣壓缸組 Cylinder C.Set -----	1
5	4AL00401051	氣壓缸 Cylinder -----	1
6	4AL0040106	消音片 Muffler -----	1
7	/CV09T	腳踏空氣控制開關組 Soft touch heel action treadle rod air switch-----	1
8	8MM06401510A	螺絲 Screw(MT0845 M6-1*15) -----	2
9	8MA27800835A	螺帽 Nut -----	1
10	8MA10600613A	螺帽 Nut -----	1
11	4AL0040111	接頭(6MM) Controller -----	1
12	4AL0040112	補助板 Supplementary Plate -----	1
13	2100000323	墊圈 Washer (SH0323) -----	2
14	8MA06400408A	螺帽 Nut (U202-10 M6-1*4)-----	2
15	4CV09T0101	腳踏空氣控制開關組 Soft touch heel action treadle rod air switch-----	1
16	4CV0070103	φ6空氣管 Air Tube ( L= 1300mm ) -----	2
17	8WD30000015B	木螺絲 Wood Screw -----	2
18	4CV0060126	調壓濾水閥組 Regulator Asm.-----	1
19	4UTB010456	φ8空氣管接頭 Connector -----	1
20	4UTB0004321	調壓濾水閥 Regulator -----	1
21	4AL0120103	φ6空氣管接頭 Connector -----	1

## 2. AL004-1 氣動式壓腳提升裝置 (伺服馬達用)



## 2. AL004-1 氣動式壓腳提昇裝置(伺服馬達用)

序號 Ref.No.	圖號 Parts No.	名稱 Description	單位用量 Amt.Req.
1	4AL0040101	固定座 Base -----	1
2	4PFE010113	套管 Clutch Sleeve -----	1
3	8MP06401211A	螺絲 Screw(UTB1-03-02 M6-1*12) -----	2
4	4AL004A01041	氣壓缸組 Cylinder C.Set -----	1
5	4AL00401051	氣壓缸 Cylinder -----	1
6	4AL0040106	消音片 Muffler -----	1
7	/CV07N	調壓濾水閥組(伺服馬達用) Regulator Asm.-----	1
8	8MM06401510A	螺絲 Screw(MT0845 M6-1*15) -----	2
9	8MA27800835A	螺帽 Nut -----	1
10	8MA10600613A	螺帽 Nut -----	1
11	4AL0040111	接頭(6MM) Controller -----	1
12	4AL0040112	補助板 Supplementary Plate -----	1
13	2100000323	墊圈 Washer (SH0323) -----	2
14	8MA06400408A	螺帽 Nut (U202-10 M6-1*4)-----	2
15	8WD30000015B	木螺絲 Wood Screw -----	4
16	4CV07NA0101	電磁閥組 -----	1
17	4AL013017	2P母扣連接器 Power cord -----	1
18	4AL013015	母端子 Power cord -----	2
19	4AL013013	連接器套頭2P Power cord cap -----	1
20	4CV07N0108	電磁閥 -----	1
21	4UTB010456	φ8空氣管接頭 Connector -----	1
22	4UTB0004321	調壓濾水閥 Regulator -----	1
23	4AL0120103	φ6空氣管接頭 Connector -----	1
24	4CV0060126	調壓濾水閥組 Regulator Asm. -----	1
25	4CV0070103	φ6空氣管 Air Tube ( L= 1300mm ) -----	2